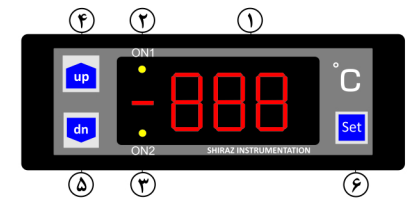


از حسن انتخاب شما جهت خرید محصولات شرکت ابزار دقیق شیراز امواج متشکریم.

امیدواریم که با مطالعه دقیق راهنما و آشنا شدن با طریقه نصب و استفاده از دستگاه، از کیفیت بالای محصولات این شرکت بهترین استفاده را داشته باشید.

مدل	سنسور ورودی	خروجی
SH-105KRR	K (-20.0 ~ 999 °C)	out1:RELAY OR SSR out2:RELAY
SH-105PRR	PT 100 (-50 ~ 400 °C)	out1:RELAY OR SSR out2:RELAY
SH-105DA	PT 100 (-40 ~ 110 °C)	out1:RELAY OR SSR out2:RELAY
SH-36	K (-20.0 ~ 600 °C)	out1:RELAY OR SSR
SH-36 AL	K (-20.0 ~ 600 °C)	out1:RELAY OR SSR out2:RELAY

شرح پانل کنترل کننده دما



- 1- نمایشگر دمای جاری و تنظیمی
- 2- نشانگر فعال بودن رله اصلی
- 3- نشانگر فعال بودن رله جانبی
- 4- کلید افزایش و یا تغییر وضعیت
- 5- کلید کاهش و یا تغییر وضعیت
- 6- کلید تنظیمات

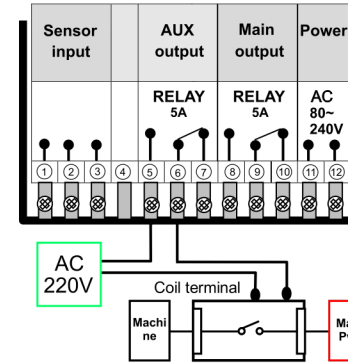
قابلیت های کلی دستگاه

- کنترل حرارت به دو حالت ON/OFF و PID ، سرمایشی و گرمایشی
- حساسیت کنترل رله از 0.1 تا 25 درجه سانتیگراد
- دارای تایمر تاخیری 0 تا 300 ثانیه (مستقیم و معکوس)
- دارای یک تایمر دو زمانه 1 ثانیه تا 999 دقیقه
- امکان قفل تنظیمات اصلی برای جلوگیری از دستکاری افراد غیر مجاز

تنظیمات خروجی رله اصلی (setpoint)

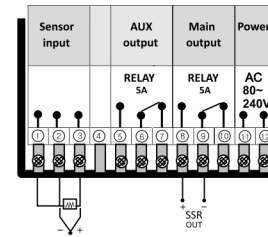
- دستگاه را روشن کنید تا دمای جاری در صفحه ، نمایش داده شود.
- با فشار کلید **Set** وارد پارامتر **Setpoint(sv)** می شویم که به صورت چشمک زن نمایش داده می شود.
- به وسیله کلید های **up** و **dn** می توان مقدار **Setpoint** را تنظیم نمود.

- با فشردن مجدد کلید **Set** تنظیمات ذخیره شده و دستگاه به حالت نمایش دما بر میگردد.
- در صورت فشار ممتد هریک از کلیدهای **up** یا **dn** بیش از 3 ثانیه ، افزایش و یا کاهش سریعتر اتفاق می افتد و در نهایت محدود به ارقامی که در تنظیم های **stl** و **sth** آمده خواهد شد.



نصب سنسور

- اتصالات سنسور را مطابق جدول انجام دهید.
- در صورت اتصال اشتباه سیم ها ، عبارت "Err" نمایش داده می شود.
- طول سنسور Pt100 حداکثر تا 100 متر قابل اضافه کردن است.
- حتما از سیم شیلد دار استفاده کنید.



Sensor	1	2	3
K		Black/Blue	red/white
PT 100	Red	Red	White
IC/PT 100	Red	Red	White

اصلاح خطای سنسور

- در صورت ایجاد اختلاف بین دمای اصلی و دمای نشان داده شده توسط دستگاه، می توان این اختلاف را به صورت زیر برطرف کرد.
- در حالی که صفحه نمایش دمای جاری را نشان می دهد، کلید **Set** را به مدت 3 ثانیه فشار دهید.
- زمانی که عبارت **dIF** یا **P** را روی صفحه نمایش دیدید کلید **Set** را رها کنید.
- با چند بار فشار لحظه ای کلید **Set** به عبارت **rSt** می رسید.
- با کلیدهای **up** و **dn** می توان این پارامتر را تنظیم کرد.
- برای ذخیره کردن پارامتر در حافظه دستگاه، کلید **Set** را 3 ثانیه بفشارید.

دمای نمایش	پارامتر تصحیح rSt	دمای تصحیح شده
20 °C	-5 °C	15 °C
20 °C	10 °C	30 °C

تنظیم حساسیت قطع و وصل رله اصلی (DIF)

- کلید **Set** را به مدت 3 ثانیه فشار دهید، عبارت **dif** نمایش داده میشود.
- با کلید های **up** و **dn** می توان این پارامتر را تنظیم کرد.
- برای ذخیره کردن پارامتر در حافظه دستگاه، کلید **Set** را 3 ثانیه بفشارید.
- این پارامتر فقط بر روی حالت کنترل ON/OFF موجود می باشد.

توضیحات	محدوده تنظیم	پارامتر
حساسیت قطع و وصل رله اصلی	0.1~25 °C	DIF

تعیین نوع عملکرد رله اصلی (tyP)

- کلید **Set** را به مدت 3 ثانیه فشار دهید تا عبارت **dif** نشان داده شود.
- با چند بار فشار لحظه ای کلید **Set**، به عبارت **tyP** می رسید.
- با کلید های **up** و **dn** می توان این پارامتر را تغییر داد.
- برای ذخیره کردن پارامتر در حافظه دستگاه، کلید **Set** را 3 ثانیه بفشارید.

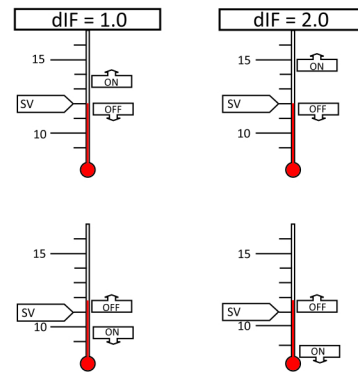
گرمایشی	H : heat	پارامتر
سرمایشی	C : cool	

حالت سرمایشی: tyP=C

زمانی که دما بالاتر از **setpoint** می رود، رله اول با رعایت فاصله **dif** روشن می گردد و با رسیدن دما به **setpoint** رله خاموش می گردد.

حالت گرمایشی: tyP=H

زمانی که دما پایین تر از **setpoint** می رود ، رله اول با رعایت فاصله **dif** روشن می گردد و با رسیدن دما به **setpoint** رله خاموش می شود.



tyP = COOL
سرمایشی

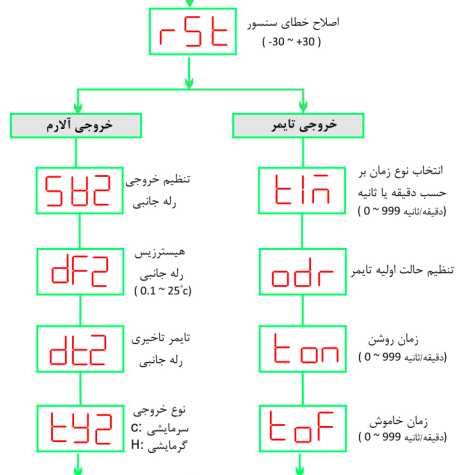
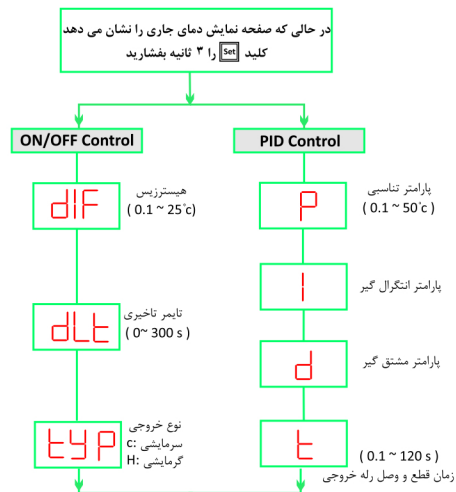
tyP = HEAT
گرمایشی

تایمر تاخیری عملکرد رله اصلی (dLt)

- کلید **Set** را به مدت 2 ثانیه فشار دهید تا عبارت **dif** نشان داده شود.
- با چند بار فشار لحظه ای کلید **Set** به عبارت **dLT** می رسید.
- با کلید های **up** و **dn** می توان این پارامتر را تغییر داد.
- برای ذخیره کردن پارامتر در حافظه دستگاه کلید **Set** را 3 ثانیه بفشارید.

حین کار کنترلی دستگاه برای وصل مجدد رله کنترل حرارت دو شرط اجرا می گردد، اول رسیدن دما به حد **setpoint** و دوم طی شدن زمان تایمر تاخیری (**dLT**)، که از 0 تا 200 ثانیه قابل تنظیم می باشد.

این پارامتر فقط بر روی حالت کنترل ON/OFF موجود می باشد.



برای بازگشت به بالا کلید **Set** را یکبار بفشارید

برای ذخیره کردن پارامتر، کلید **Set** را 3 ثانیه بفشارید

تنظیمات رله آلارم (رله جانبی)

1- رله جانبی را بر روی رله آلارم تنظیم نمایید.

- رله جانبی دارای دو کاربرد می باشد، که به صورت رله تایمر و رله آلارم قابل تنظیم میباشد. (پیش تنظیم کارخانه رله آلارم می باشد)
- برای تغییر در پیش تنظیم کارخانه باید کلید های **up** و **Set** را به صورت هم زمان به مدت 3 ثانیه بفشارید.
- زمانی که عبارت **FIL** را روی صفحه نمایش را دیدید ، هردو کلید را رها کنید.
- با چند بار فشار لحظه ای کلید **Set**، به عبارت **ot2** می رسید.
- با کلیدهای **up** و **dn** می توان این پارامتر را مطابق جدول زیر تنظیم کرد.
- برای ذخیره پارامتر در حافظه دستگاه، کلید **Set** را به مدت 3 ثانیه بفشارید.

توضیحات	مقدار	پارامتر
رله خروجی بر روی آلارم تنظیم شده است	AL	ot2

