

عملکرد ساعت در حالت روزانه ، هفتگی و ماهانه

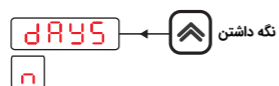
روزانه : هر برنامه هر روز و روزی یک بار، در محدوده زمانی تنظیم شده اجرا میشود.
هفتگی: هر برنامه هفته ای یک بار، در محدوده روز یا روزهای تنظیم شده اجرا میشود.
ماهانه: هر برنامه ماهی یک بار، در محدوده تاریخ یا تاریخ های مشخص شده اجرا میشود.

از حسن انتخاب شما جهت خرید محصولات شرکت ابزار دقیق شیراز امواج سپاسگزاریم.

*** غیر فعال کردن روزهای هفته و ماه:**

با غیر فعال کردن یک روز هفته ، رله خروجی در آن روز خاموش میشود. مثلا اگر جمعه ها را غیر فعال کنید ساعت چه در حالت روزانه ، چه هفتگی و چه ماهانه باشد روز جمعه رله خاموش میشود. یا اگر برنامه ای در این روز شروع شود رله روشن نمیشود. غیر فعال کردن روز ماه نیز همانند غیر فعال کردن روز هفته است با این تفاوت که میتوان از یکم تا ۳۱ ام را تنظیم کرد. مثلا اگر روز دهم را غیر فعال کنید رله در روز دهم ماه خاموش میشود و خاموش می ماند.

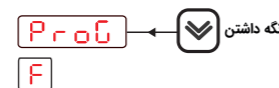
نکته: تمام روزهای هفته و ماه بصورت پیش فرض فعال هستند. جهت فعال کردن تمامی روزها بصورت همزمان، کلید (↑) را به مدت چهار ثانیه نگه دارید.



نکته: روزهای هفته یا ماه را میتوان به صورت مجزا برای هر کدام از رله های خروجی، غیر فعال کرد.

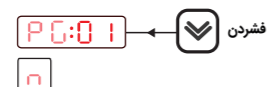
عملکرد برنامه ها

هر برنامه شامل یک زمان روشن شدن و یک زمان خاموش شدن است. در زمان روشن شدن رله خروجی دستگاه روشن میشود و در زمان خاموش شدن رله خاموش میشود. زمان روشن و خاموش در حالت روزانه شامل ساعت ، دقیقه و ثانیه مورد نظر می باشد. **نکته :** تمام برنامه ها در حالت پیش فرض **غیر فعال** هستند. جهت غیر فعال کردن تمامی برنامه ها بصورت همزمان کلید (↓) را به مدت چهارثانیه نگه دارید.



نکته : در صورت تغییر پارامتر (PTYP) نوع ساعت روزانه-هفتگی-ماهانه را مشخص میکند (تمامی برنامه ها غیر فعال میشوند).

نکته : در زمان وصل بودن رله با یک بار فشردن کلید (↓) شماره برنامه های در حال اجرا برای هر رله نمایش داده میشود.



ضمانت کیفیت دستگاه



شرکت ابزار دقیق شیراز امواج این دستگاه را از هرگونه عیب و نقص فنی در کیفیت ساخت مطابق با مشخصات مندرج در این راهنما به مدت سه سال تضمین می نماید.

در صورت بروز هرگونه اشکال در نصب و راه اندازی و یا نقص فنی دستگاه ، قبل از هرگونه اقدام به تعمیر، با تلفن های دفتر خدمات پس از فروش تماس حاصل نموده و یا دستگاه را به مراکز فروش و یا به وسیله پست به دفتر خدمات پس از فروش ارسال نمایید.

آدرس دفتر خدمات پس از فروش:

تهران. میدان بهارستان. ابتدای خیابان ملت. برج بهارستان. بلوک B. طبقه پنجم. واحد ۵۲ کد پستی: ۱۱۴۱۶۶۵۱۷۷
 تلفن: ۰۲۱-۳۳۹۵۶۴۰۳ تلفکس: ۰۲۱-۳۳۹۲۱۵۴۶ پشتیبانی فنی: ۰۹۰۳۴۹۰۷۱۷۷

شرح پانل

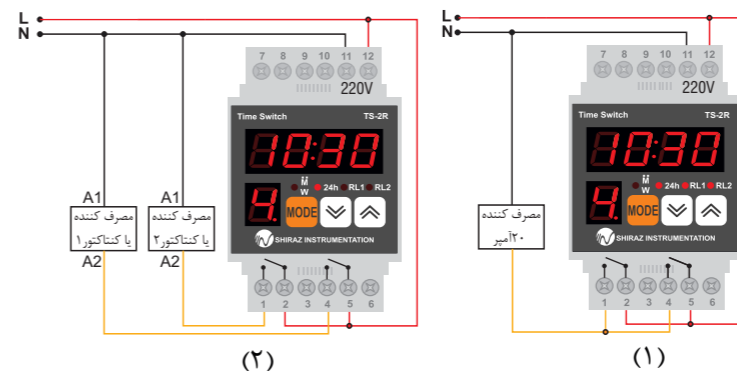


- ۱- نمایشگر ساعت ، تاریخ رسمی و تنظیمات
- ۲- نشانگر وضعیت رله خروجی دوم
- ۳- نشانگر وضعیت رله خروجی اول
- ۴- نشانگر حالت عملکرد به صورت روزانه
- ۵- نشانگر حالت عملکرد به صورت هفتگی و ماهانه
- ثابت** نشانگر هفتگی و **چشمک زن** نشانگر ماهانه
- ۶- کلید افزایش
- ۷- کلید کاهش
- ۸- کلید تنظیمات
- ۹- نشانگر غیر فعال بودن روزهای هفته یا ماه
- ۱۰- نمایشگر روزهای هفته (شنبه تا جمعه 0 تا 6)

قابلیت ها

- ◀ ذخیره ساعت و تاریخ و برنامه پس از قطع برق ورودی
- ◀ استفاده از باتری بکاپ قابل تعویض
- ◀ نمایش ساعت و تاریخ و روزهای هفته
- ◀ دارای ۶۰ برنامه روزانه ، هفتگی و ماهانه با دقت ۱ ثانیه
- ◀ دارای دو عدد رله خروجی ۱۰ آمپر با قابلیت برنامه دهی مجزا و با هم
- ◀ امکان غیر فعال نمودن هر کدام از رله های خروجی به صورت مجزا، در روزهای خاص هفته و یا تاریخ های خاص
- ◀ تغییر ساعت تابستانه و زمستانه بصورت خودکار

مشخصات و راهنمای نصب و راه اندازی



- ◀ ولتاژ تغذیه : 220V AC 50Hz
- ◀ ابعاد: 53*88*58 mm
- ◀ رله خروجی : 2*250V/10A
- ◀ قابل نصب روی ریل و درب تابلو
- ◀ ابعاد برش جهت نصب روی درب تابلو: 55*50 mm

⚠ برای افزایش قدرت جریان دهی خروجی تا ۲۰ آمپر، می توان از هر دو رله به صورت همزمان استفاده کرد (۱). یا برای جریانهای بیشتر از ۱۰ آمپر حتما از کنتاکتور استفاده کنید (۲).

تنظیمات

تنظیمات شامل سه بخش می باشد:

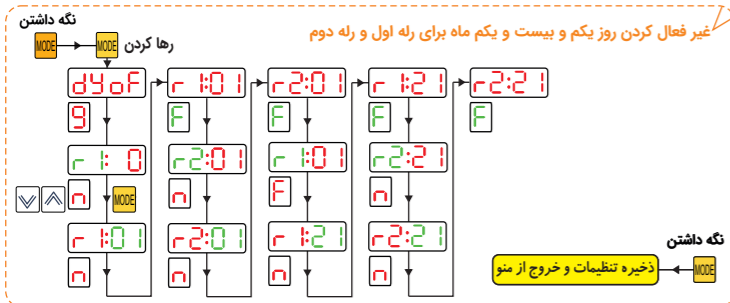
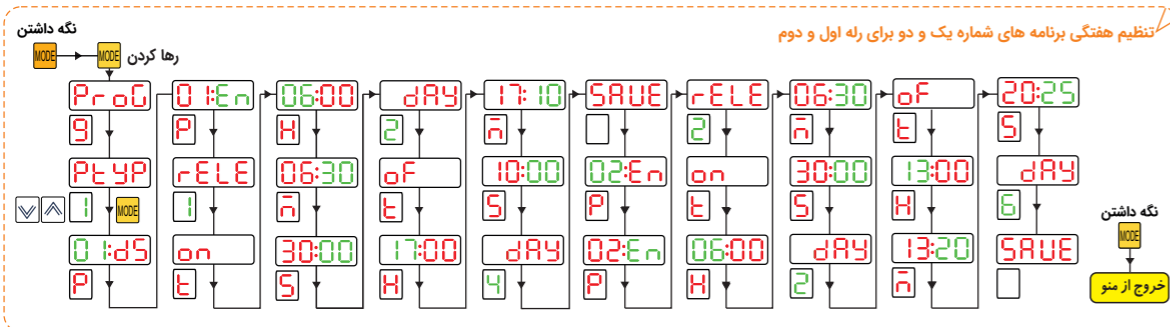
- تنظیم ساعت و تاریخ ۲. تنظیم برنامه ۳. غیر فعال کردن روز یا تاریخ مورد نظر جهت ورود به تنظیمات کلید **MODE** را بفشارید تا نمایشگر بالا نام تنظیمات و نمایشگر پایین شمارش معکوس را نشان دهد. در این حالت چنانچه کلید را رها کنید وارد تنظیمات پارامترهای نمایش داده شده می شوید.
- در راهنمای تنظیمات، پارامترهایی که به رنگ سبز نشان داده شده اند، در دستگاه به صورت چشمک زن نمایش داده می شوند و با استفاده از کلیدهای **↔** و **↕** قابل تغییر هستند.

مثال

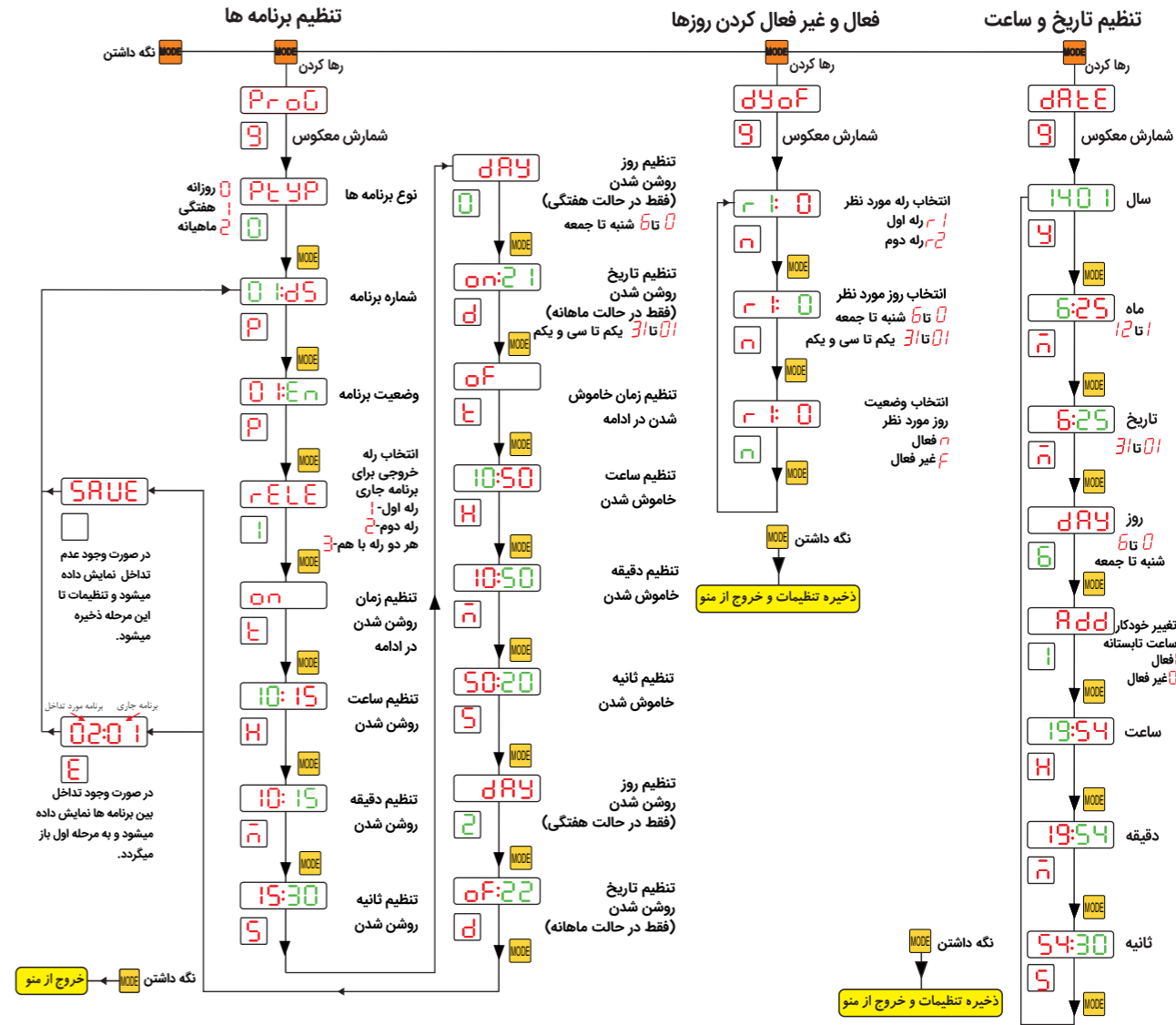
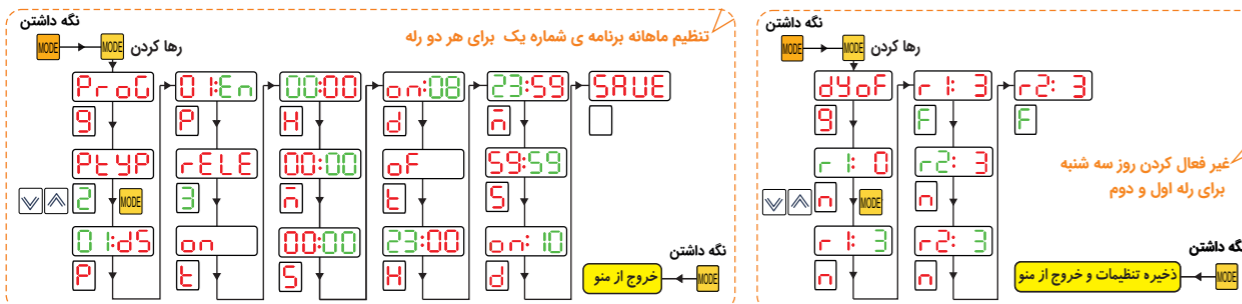
۱. چنانچه بخواهیم ساعت را طوری تنظیم کنیم که هر روز به غیر از جمعه ها از ساعت 07:00:00 تا ساعت 16:30:10 رله اول روشن شود و همچنین رله دوم هر روز از ساعت 12:00:00 تا ساعت 20:15:00 روشن شود بصورت زیر عمل میکنیم:



۲. چنانچه بخواهیم ساعت را طوری تنظیم کنیم که دوشنبه هر هفته در ساعت 06:30:00 هر دو رله خروجی فعال شود و سپس در روز چهارشنبه در ساعت 17:10:00 رله اول خاموش شود و پس از آن در روز جمعه رله دوم در ساعت 13:20:25 خاموش شود همچنین روز یکم و بیست و یکم هر ماه هر دو رله خاموش باشد، بصورت زیر عمل میکنیم:



۳. چنانچه بخواهیم ساعت را طوری تنظیم کنیم که در تمام طول ۲۴ ساعت روز های هشتم، نهم و دهم هر ماه، هر دو رله خروجی وصل شوند و در صورتیکه تاریخ های فوق با روز سه شنبه مصادف شود رله ها در آن روز وصل نشوند، طبق زیر عمل میکنیم:



- ⚠ ساعت رسمی و تاریخ به صورت پیش فرض در دستگاه ذخیره شده است. در صورتی که مقادیر نمایش داده شده صحیح نبود، باید سال، ماه، روز و ساعت به درستی تنظیم شود.
- ⚠ در صورتی که نمایشگر عبارت **bAt** را نمایش میدهد باید باتری بکاپ تعویض شود و پس از آن ساعت و تاریخ تنظیم شود. در این حالت تنها میتوان وارد منوی **تنظیم تاریخ و ساعت** شد و سایر منوها از دسترس خارج است.